

# 中国机器人大赛暨 RoboCup 机器人世界杯中国赛

## 2025 年度赛事规则

(选拔赛)

赛项：乒乓球机器人

项目：2D 技能

乒乓球机器人赛项技术委员会

2025 年 1 月

## 目录

一、项目背景 .....	3
二、技术委员会与组织委员会 .....	3
2.1 技术委员会 .....	3
2.2 组织委员会 .....	3
三、资格认证要求 .....	3
3.1 参赛软硬件要求 .....	3
3.2 技术认证文档要求 .....	4
四、参赛人员要求 .....	4
五、技术与竞赛组织讨论群 .....	4
六、比赛场地及器材 .....	5
6.1 比赛场地说明 .....	5
6.2 比赛器材说明 .....	7
6.3 比赛公共软件 .....	10
七、赛事规则要求与评分标准 .....	11
7.1 第一轮定点击球 .....	11
7.2 第二轮动态击球 .....	12
7.3 第三轮定点击球 .....	13
7.4 判罚 .....	14
7.5 放球/发球说明 .....	14
八、赛程赛制 .....	15
九、附加说明 .....	15
附件：参赛队伍资格认证模板 .....	16

## 一、项目背景

乒乓球，被称为中国的“国球”，是一种世界流行的球类体育项目。乒乓球运动在中国十分普及，得到国人喜爱。历史上，1971 年第 31 届世乒赛期间，经中央批准，中国乒乓球代表团正式邀请美国乒乓球代表团来访，打开了隔绝 22 年的中美交往的大门，被国际舆论誉为“乒乓外交”。

乒乓球机器人赛项，以乒乓球比赛为标准问题，通过机器人自主控制，实现乒乓球及环境感知，完成进攻、对抗和防守等决策与执行，促进机器人技术的发展与创新，为学生提供了一个具有娱乐性和创意性的实践机器人设计与编程的平台，激发学生对科学技术的兴趣。乒乓球机器人赛项目标是实现机器人乒乓对抗赛，并通过任务分解来逐步实现该目标。

2D 技能项目是乒乓球机器人赛项的子项目之一，该项目将目标乒乓球的初始位置约束在一个平面上，要求参赛队实现与比赛公共软件的兼容，从中获得如球的位置信息、裁判信号等数据并进行处理，通过对机器人的运动规划，最终控制机器人执行任务指定的击球任务。本项目重点考察参赛队对乒乓球轨迹预测、机械臂的运动规划和控制及人工智能技术应用等多个方面。

## 二、技术委员会与组织委员会

### 2.1 技术委员会

负责人：高岳，上海交通大学，副教授/博士，18202191758、  
yuegao@sjtu.edu.cn

成 员：朱笑笑，上海交通大学，15921155665

### 2.2 组织委员会

负责人：高岳，上海交通大学，副教授/博士，18202191758、  
yuegao@sjtu.edu.cn

成 员：朱笑笑，上海交通大学，15921155665

## 三、资格认证要求

### 3.1 参赛软硬件要求

#### 3.1.1 硬件要求

每支参赛队自行携带计算机参加比赛；参赛计算机仅限于由电池供电的便携式笔记本电脑，需保留型号规格标识，需可在京东或天猫商城购买得到（或其更新换代后、配置更高的型号可购买得到），京东或天猫商城的最低购买价（不含运费，或其更新换代后、配置更高的型号最低购买价）不得超过 8000 元。

电脑需要有网口支持网线连接（也可以使用 USB 转网口）用于连接路由器。参赛队需要自备 USB 转 485 接口用于连接末端电机。

### 3.1.2 软件要求

软件运行的操作系统不限，但需要能够接收比赛公共软件的信息（见 6.3 小节），确保在无人工干预的情况下，自动完成比赛。软件建议有一个简洁的界面。

### 3.1.3 代码独立性要求

为保证比赛的公平性，严格要求参赛代码的独立性和原创性。要求参赛队在提交技术认证材料时签署原创性声明，同时比赛时组织委员会将进行代码查重（具体查重工具和方式将在赛前公布）。

## 3.2 技术认证文档要求

乒乓球机器人赛项有资格认证环节，每支报名的参赛队伍必须在报名的同时提交资格认证材料到指定邮箱（[crcpp2024@163.com](mailto:crcpp2024@163.com)）。不提交资格认证材料的队伍不具备比赛资格；资格认证所需提交材料内容以及评分标准详见附件（乒乓球机器人赛项参赛队伍资格认证模板）；在比赛成绩出现相同情况下，由资格认证评分来决定队伍排名，资格认证排名靠前的最终比赛排名靠前。

## 四、参赛人员要求

每个参赛队指导老师不超过 2 人，参赛队员不超过 5 人。

## 五、技术与竞赛组织讨论群

为方便赛前赛后的信息沟通，使用乒乓球机器人赛项技术交流 QQ 群：344154830。在群内将会由技术委员会与组织委员会对感兴趣的参赛队解答疑问，发布比赛软件、补充说明等。

## 六、比赛场地及器材

### 6.1 比赛场地说明

比赛一般场景如下所示，参赛队电脑通过网线及信号线连接到标准硬件系统进行比赛，参赛队程序全自主运行。

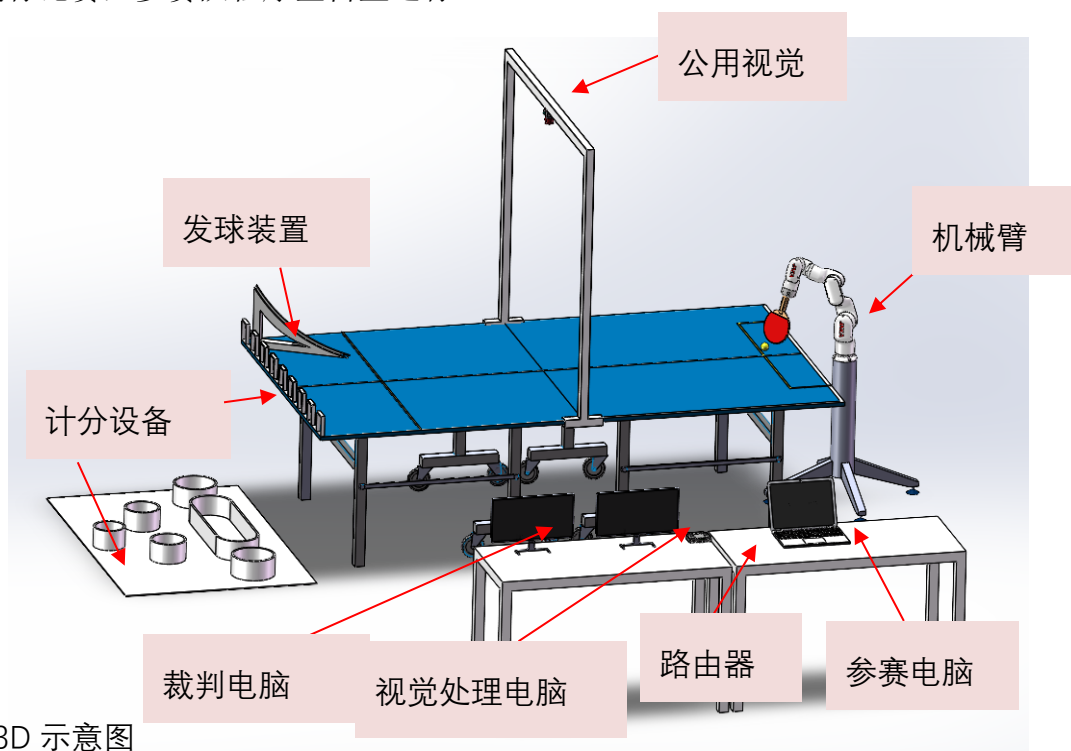


图 1 比赛场景示意图

根据不同的比赛轮次，有三种场景即第一轮定点击球，第二轮动态击球及第三轮定点击球场景。

#### 6.1.1 第一轮定点击球场景

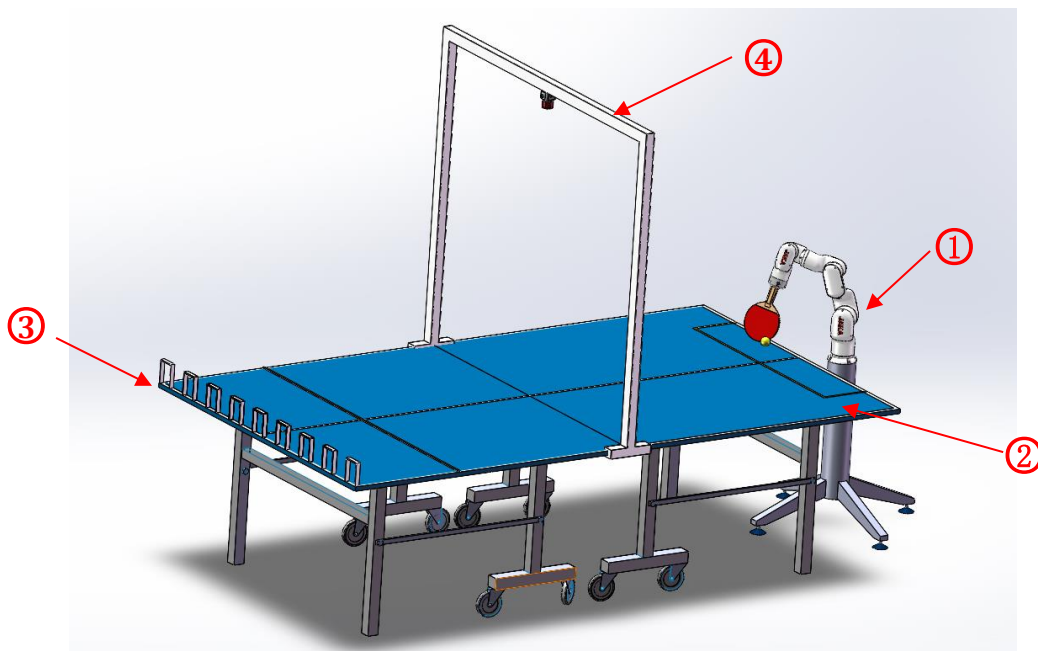


图 2 第一轮定点击球场景

图中①为机器人，②为定点发球区（具体尺寸见 7.5），③为门型计分设备（具体尺寸见 6.2），④为公用视觉摄像头。具体说明见 7.1 小节。

### 6.1.2 第二轮动态击球场景

动态击球场景较定点击球场景，增加一个发球装置⑤（具体尺寸后续在交流群内说明），⑥为动态发球线，距离桌面边缘 520mm，动态发球时发球装置不能超过该线，视觉系统将仅处理发球线至机器人一侧桌面范围。具体说明见 7.2 小节。

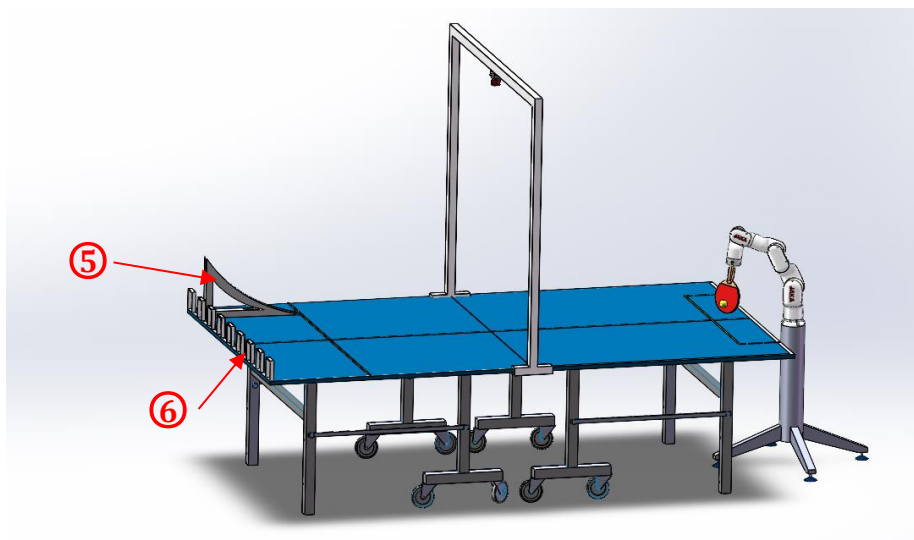


图 3 第二轮动态击球场景

### 6.1.3 第三轮定点击球场景

第三轮定点击球场景与第一轮定点击球的区别在于使用计分桶⑦进行计分。计分桶具体尺寸说明见 6.2 小节。

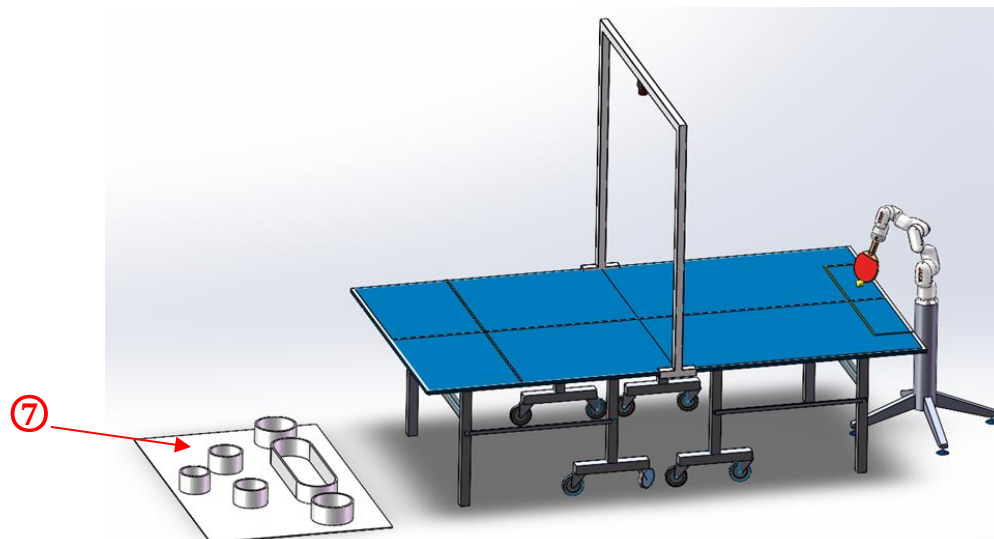


图 4 第三轮定点击球场景

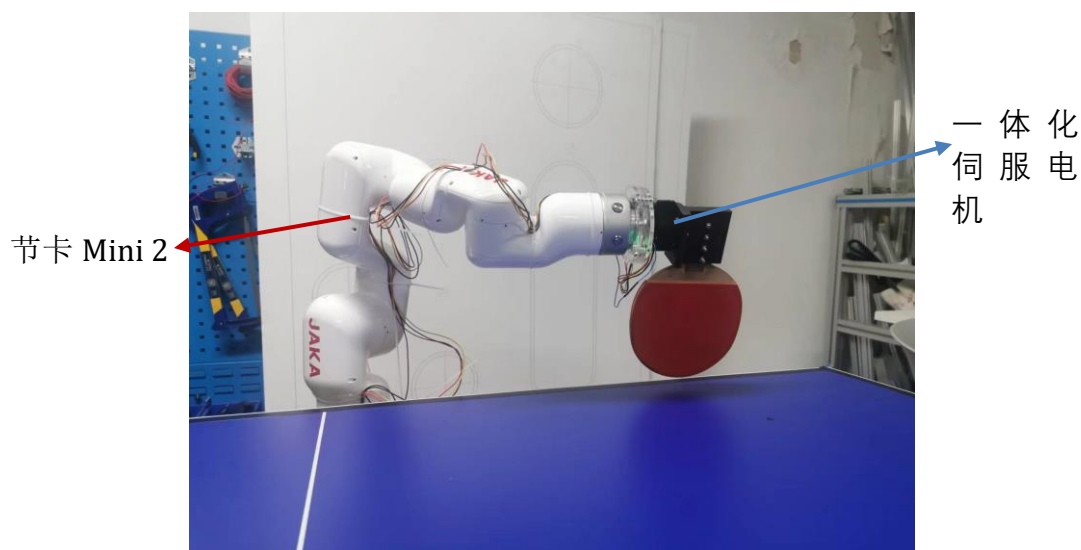
## 6.2 比赛器材说明

### 1, 乒乓球台

采用国家标准尺寸，乒乓球桌标准尺寸为 2740\*1525mm，台面高度为 760mm，无球网，台面为蓝色。（采购链接，后续在交流群内补充说明）

### 2, 机器人及末端电机

机器人品牌型号为节卡 Mini 2，是一款 6 自由度协作机器人。在机器人末端安装了一个伺服电机与球拍连接（具体参数、开发资料及采购链接，后续在交流群内补充说明）。



### 3, 球拍

球拍采购链接, 后续在交流群内补充说明。

### 4, 比赛用球

黄色标准用球(无字), 参考采购链接, 后续在交流群内补充说明。

### 5, 机器视觉

摄像头品牌型号及采购链接, 后续在交流群内补充说明。

### 6, 千兆路由器

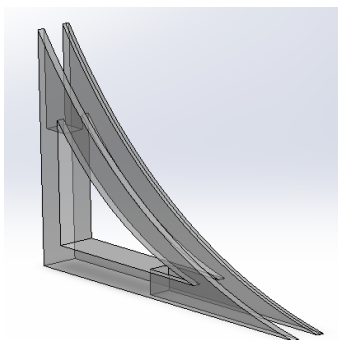
4 口以上的通用千兆路由器, 参考品牌型号及采购链接, 后续在交流群内补充说明。

### 7, USB 转 485

通用的 USB 转 485, 用于和末端电机通讯, 参考品牌型号及采购链接, 后续在交流群内补充说明。该类设备的驱动软件和电脑操作系统有关, 采购时注意选择适配的型号。

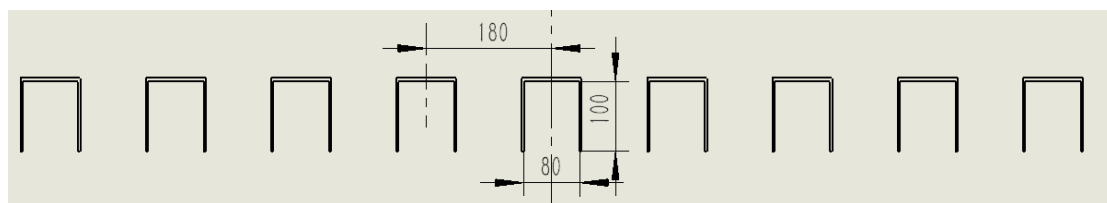
### 8, 发球工具

发球工具用于在动态击球任务中实现发球, 能够控制球发出的速度和方向。具体图纸或采购链接, 后续在交流群内补充说明。



### 9, 第一轮与第二轮计分装置

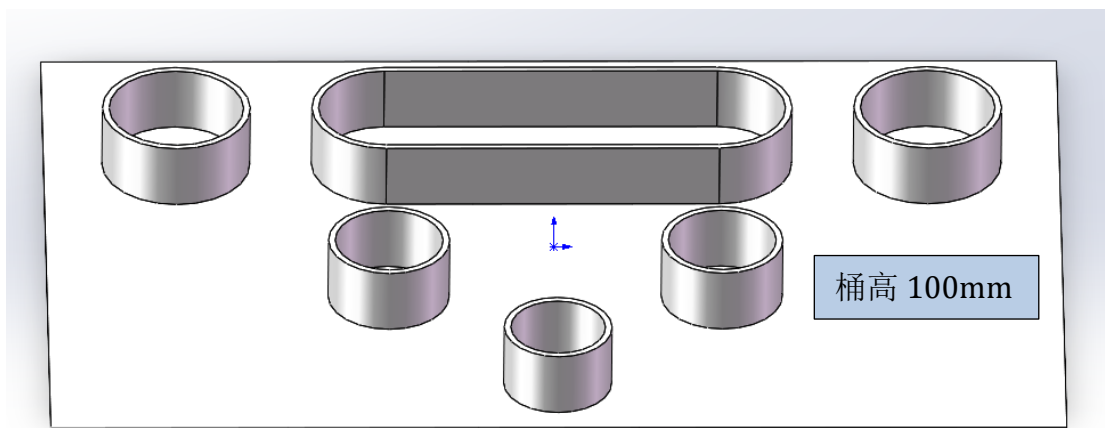
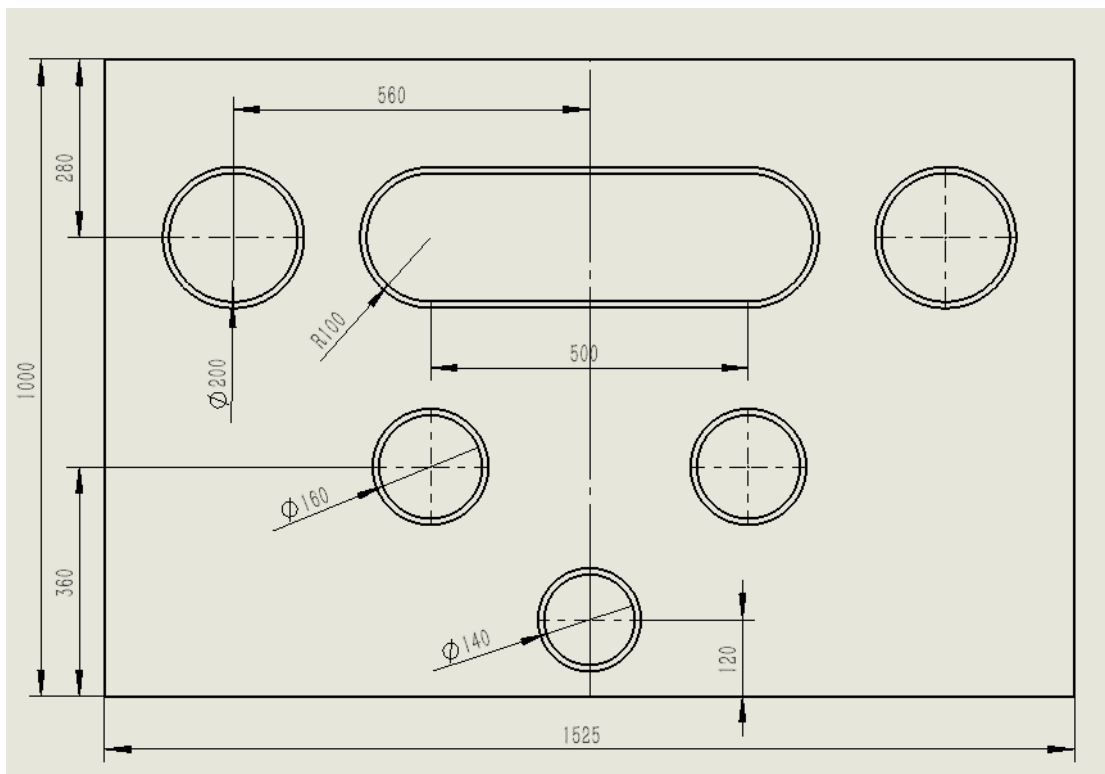
该计分装置是 9 个门型块, 厚度为 1CM, 内侧尺寸为 80mm\*100mm 放置时和球桌外侧边平齐, 中心和球桌中心对齐。



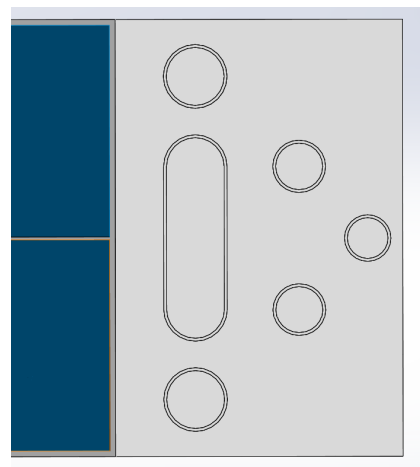
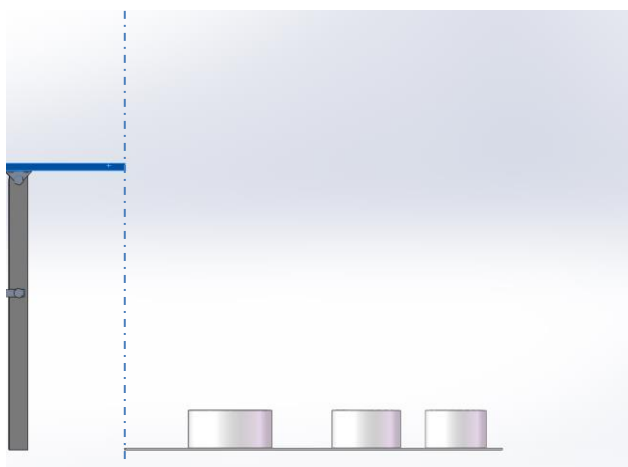
### 10, 第三轮计分桶

记分桶尺寸如下图, 底板厚度 5mm, 桶高度 100mm, 桶厚度 3mm-5mm (可能会根据制作情况稍有出入, 但是会保证内径正确)

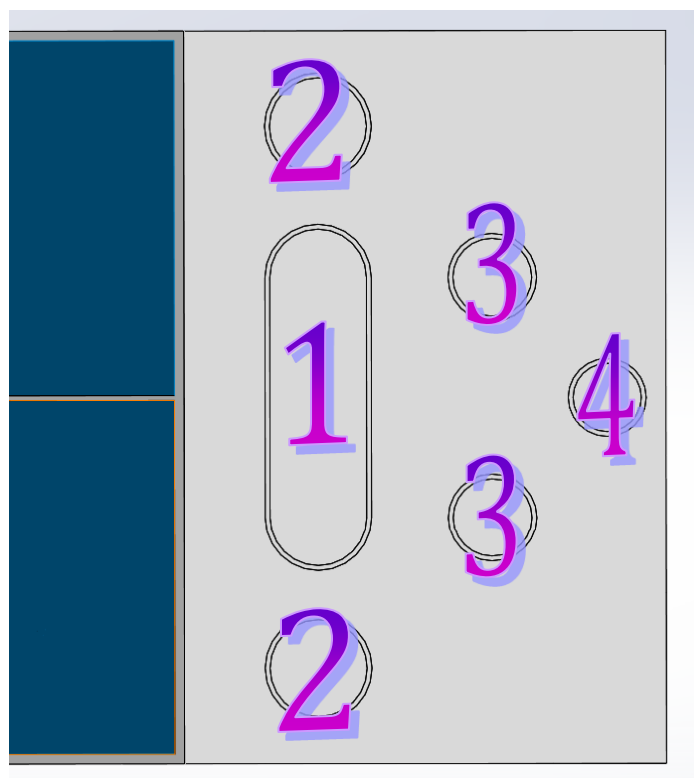




计分桶放置位置如下图，记分桶与桌面底边平齐，左右两侧与桌面两边平齐。



记分桶分值为 1, 2, 3, 4 可重复计分。



在正式比赛时，参赛队统一使用技术委员会提供的以上器材,详细的清单会在交流群内补充说明。

## 6.3 比赛公共软件

比赛中的公共软件主要由技术委员会来进行开发与维护，委员会成员需要保障在比赛前三个月内的任何更改不会破坏软件的兼容性。

### 6.3.1. 共享视觉系统

每个比赛场地将会提供一个共享的中央视觉服务器及一组共享摄像头。这一共享视觉设备使用 Pingpong-Vision 软件以数据包的形式通过以太网向球队提供本地数据，数据包的格式在赛前由视觉系统开发者宣布。参赛队伍需要确保他们的系统能与共享视觉系统的输出兼容，而且他们的系统能够处理真实世界传感数据的典型特征（包括噪声、延迟以及偶然的检测失败等）。

除官方提供的共享视觉设备之外，参赛队伍禁止使用他们自己的相机或其他外部传感器参赛。

### 6.3.2. 比赛指令软件

比赛由 Ping-Pong-Game-controller (下载链接及使用说明，后续在交流群内补充说明) 进行控制。该软件由助理裁判操作。该软件将裁判或自动裁判软件的决定转换为以太网通信信号并广播到网络。该软件负责管理比赛状态，跟踪所有比赛事件，并在参赛各方向充当代理的角色。Ping-Pong-Game-Controller 软件与所有参赛队伍之间都有一个网络接口。

### 6.3.3. 通讯方式及地址说明

共享视觉系统与比赛指令软件，均采用组播 UDP 及 Protobuf 技术实现网络数据的发布，组播地址等信息如下表。具体的 Proto 文件格式后续在交流群内补充说明。

	Protobuf	IP	PORT
指令盒	Referee	224.5.23.1	10003
共享视觉	PingPong_WrapperPacket	224.5.23.2	10006

#### 6.3.4. 机器人及末端电机驱动软件

机器人及末端电机驱动软件主要提供机器人的控制接口 API。(下载链接及使用说明，后续在交流群内补充说明)

上述软件将在乒乓球机器人赛项交流群中发布。(最新版未发布前可以使用去年的版本先进行调试)

## 七、赛事规则要求与评分标准

比赛共有三种任务，分别为第一轮定点击球，第二轮动态击球及第三轮定点击球，具体说明如下。

### 7.1 第一轮定点击球

比赛场景如图 2 所示。比赛按照放球，击球，计分的流程进行。总共 12 次击球机会，前 2 次为测试不计分。

#### 7.1.1 放球

比赛时，裁判将乒乓球随机放置在乒乓球桌面的发球区域中。

#### 7.1.2 击球

参赛队在收到比赛指令软件的击球信号后，通过读取共享视觉信息，进行计算后，控制机器人将乒乓球击出。

#### 7.1.3 得分计算

球穿过门型计分器中获得相应的得分(不同位置的门型计分器具有不同的分值，具体分值将后续在交流群内补充说明)，总的得分将由指令盒实时发布，参赛队程序可以实时获取。

#### 7.2.4 复位机器人

当完成 12 次击球后，参赛队需复位机器人姿态，并断开与机器人的网络连接。

#### 7.1.4 计分表

定点击球		裁判员签字:	
队员签字:	分值	个数	得分
计分门 1			
计分门 2			
计分门 3			
计分门 4			
计分门 5			
计分门 6			
计分门 7			
计分门 8			
计分门 9			
本轮总得分			

## 7.2 第二轮动态击球

比赛场景如图 3 所示。比赛按照发球，击球，计分的流程进行。总共 12 次击球机会，前 2 次为测试不计分。

### 7.2.1 发球

比赛指令软件发出发球信号后，助理裁判使用发球装置将球随机发出。

### 7.2.2 击球

参赛队在收到比赛指令软件的发球信号后，通过实时读取共享视觉信息，进行计算球的轨迹后，控制机器人将乒乓球击出。

### 7.2.3 得分计算

球穿过门型计分器中获得相应的得分（不同位置的门型计分器具有不同的分值，具体分值将后续在交流群内补充说明），总的得分将由指令盒实时发布，参赛队程序可以实时获取。

### 7.2.4 复位机器人

当完成 12 次击球后，参赛队需复位机器人姿态，并断开与机器人的网络连接。

### 7.2.5 计分表

定点击球		裁判员签字:	
队员签字:	分值	个数	得分
计分门 1			
计分门 2			
计分门 3			
计分门 4			

计分门 5			
计分门 6			
计分门 7			
计分门 8			
计分门 9			
本轮总得分			

## 7.3 第三轮定点击球

比赛场景如图 4 所示。比赛时按照放球，击球，计分的流程进行。总共 12 次击球机会，前 2 次为测试不计分。计分桶可以重复计分。

### 7.3.1 放球

比赛时，裁判将乒乓球随机放置在乒乓球桌面的发球区域中。

### 7.3.2 击球

参赛队在收到比赛指令软件的击球信号后，通过读取共享视觉信息，进行计算后，控制机器人将乒乓球击出。

### 7.3.3 得分计算

球落入计分桶中获得该桶相应的得分，所有计分桶总得分为该轮得分。总的得分将由指令盒实时发布，参赛队程序可以实时获取。

记分桶可以重复记分。当球的顶部完全没入桶内即得分（完全没入后跳出也算得分）。在球下落时如果先撞到记分桶以外的物体，再弹进记分桶的话，进球无效。

### 7.3.4 复位机器人

当完成 12 次击球后，参赛队需复位机器人姿态，并断开与机器人的网络连接。

### 7.3.5 计分表

定点击球			
队员签字:	裁判签字:		
	分值	个数	得分
计分桶 1			
计分桶 2			
计分桶 3			
计分桶 4			
计分桶 5			
计分桶 6			
本轮总得分			

## 7.4 判罚

### 7.4.1 击球超时

击球最长时间为 40s，超过该时间未完成击球，则该次击球不得分。

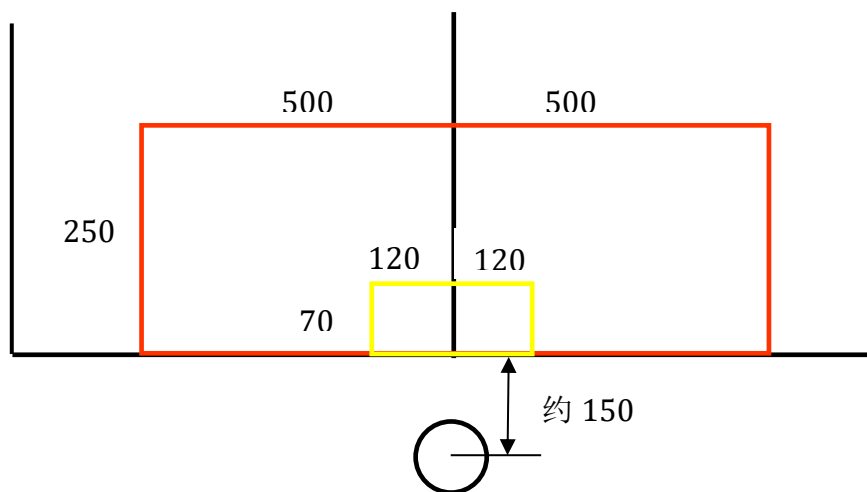
### 7.4.2 发生碰撞

原则上机器人运动过程发生碰撞，则该次击球不得分。造成重大碰撞致使比赛平台毁坏的，特别严重时取消比赛成绩。

## 7.5 放球/发球说明

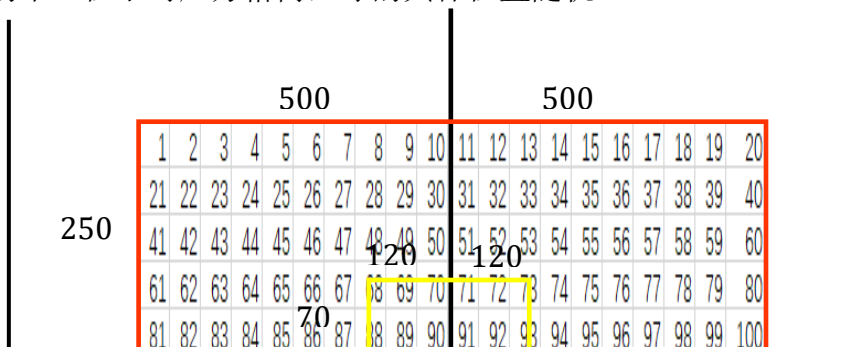
### 7.5.1 定点发球区尺寸

发球区为红色边框区域 250mm\*1000mm，其中黄色区域除外（70mm\*240mm）。此时机器人底座中心距离桌面边缘约 150mm。机器人底座底面在桌面上表面的下方约为 90mm。



### 7.5.2 第一轮及第三轮定点击球的放球方式

如下图所示，将发球区域划分为 50mm\*50mm 的 100 个小方格，每一个队伍比赛前，由裁判抽签随机确定 10 个放球区域（去除黄色区域）。裁判放球时确保球的中心位于对应方格内，球的具体位置随机。



### 7.5.3 第二轮动态击球的发球方式

1) 发球方向。根据发球时球在桌面的位置以及进入定点发球区的位置可以分为左到左，左到右，右到右，右到左。其中左到左是指发球器在桌子左半边，朝向发球区左半边，球从左半边滚入发球区。

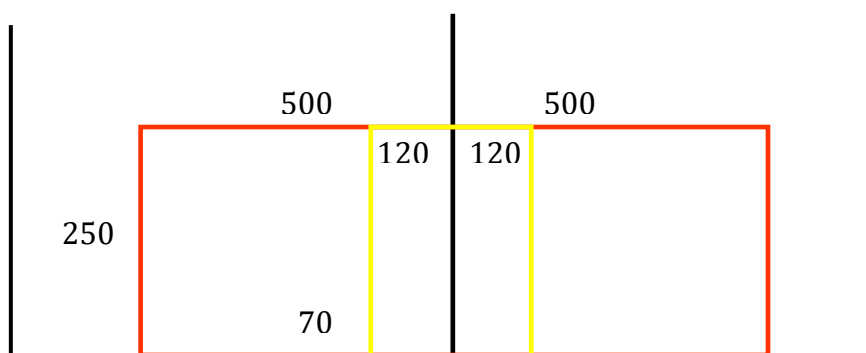
每个队伍，左到左 3 次，左到右 2 次，右到右 3 次，右到左 2 次。

2) 发球速度。在发球器设定高、中、低 3 个高度进行发球。

每个队伍，高 3 次，中 4 次，低 3 次

3) 发球。每个队伍比赛前由裁判抽签随机确定 10 次发球对应的发球方向和发球速度，然后依次进行发球。

发球时确保，球通过红色边线进入定点发球区。



## 八、赛程赛制

比赛分为积分制，所有参赛队完成三轮比赛后，计算总成绩并排名。总成绩 = 第一轮得分\*30% + 第二轮得分\*35% + 第三轮得分\*35%。

每轮比赛前通过抽签确定各参赛队该轮的比赛场地及顺序。

## 九、附加说明

**说明 1:** 每轮比赛时不再要求参赛队统一提前上交电脑。

**说明 2:** 不要求参赛队进行视觉识别，球的定位信息由视觉共享软件计算并通过网络发出。

**说明 3:** 为更好的推进 2025 乒乓球机器人赛项的开展，赛项技术委员会将协调资源，为各参赛队的赛前及赛场调试提供协助。参赛队可以通过赛项交流 QQ 群和技术委员会取得联系。

**说明 4:** 请参赛队尽早加入 QQ 群，裁判盒软件、培训资料等，在没有更新前可以参考群文件里现有版本。

附件：参赛队伍资格认证模板

# 2025 中国机器人大赛暨 RoboCup 机器人世界杯中国赛 乒乓球机器人参赛队资格认证

参 赛 学 校

队 伍 名 称

参 赛 队 员

指 导 教 师

(姓名/联系方式)

参 赛 项 目

中国机器人大赛暨 RoboCup 中国赛

乒乓球机器人技术委员会

2025 年 1 月



## 资格认证材料提交说明

### 一 技术认证文档要求

特别注意：每支报名的参赛队伍必须在报名的同时提交资格认证材料到指定邮箱（crcpp2024@163.com），不提交资格认证材料的队伍不具备比赛资格；资格认证材料内容包括三个部分（着重声明：资格认证材料中必须包含第一部分，如果提交的材料没有第一部分，不能获得比赛资格）：

#### 第一部分：必须提交材料

①队伍介绍，主要包括成员介绍，以前的参赛介绍等等，正文字体为宋体小四，1.5 倍行距，应尽量保证排版美观且不少于 4 页。

②机器人功能展示视频，时长应在 2 分钟到 3 分钟之间，主要内容为：

- 定点击球展示
- 动态击球展示

③参赛软硬件系统介绍相关材料，特别强调，技术委员会关注各参赛队队员的自我创新，不能抄袭，不能与他队雷同，否则有可能被取消比赛资格。主要内容为测试用笔记本电脑软硬件配置说明；参赛软件的算法框架（描述设计思路、模块划分和实现方法等，鼓励队伍在文档中展示独特的技术优势）、核心功能（关键算法和实现步骤等，说明各功能模块的相互关系及其在整体系统中的作用）、核心代码片段（部分核心代码片段，特别是创新性较强的部分，可以将一些具体参数、数据等隐藏），（正文字体为宋体小四，1.5 倍行距）应尽量保证排版美观且不少于 4 页。

#### 第二部分：贡献证明

近 3 年（即 2022，2023，2024 年）来团队或团队成员公开发表的与此机器人涉及技术相关的论文、申请的专利与软件著作权等情况说明，同时需提供相应证明材料图片。

### 二 技术认证文档评分

技术认证文档评分由技术委员会评定。

资格认证材料中必须包含第一部分，如果无法提供其他两部分材料，需提

交一份说明文档，对情况予以说明； 资格认证材料由乒乓球机器人赛项技术委员会进行评分并排序；在比赛成绩出现相同情况下，由资格认证评分来决定队伍排名， 资格认证排名靠前的最终比赛排名靠前。

资格认证材料评分依据如下：

（1） 对于必须提交材料：此项材料不计分，如果不提交此项材料，直接取消比赛资格；如果提交的材料不合要求，从资格认证总分中扣除相应分数，队伍介绍（扣 10 分），机器人功能展示视频（扣 10 分），参赛软硬件系统介绍相关材料（扣 10 分）。

（2） 对于贡献证明材料： 与机器人运动规划、视觉抓取、物体识别等相关的 1 篇论文、1 项发明专利授权得 10 分，1 项发明专利申请受理、1 项软件著作权、 1 项实用新型专利授权得 3 分。

注 1：材料在提交时压缩包统一命名为：XX 单位\_2D 技能\_资格认证材料；压缩包内包括一个技术认证文档， 及一个视频文件夹。

注 2：每队上传的资格认证材料严格控制在 40M 以内 ， 若大于 40M 的扣 20 分。

## 代码原创性声明

参赛队伍名称: \_\_\_\_\_

我们郑重声明，参赛代码完全由我们团队独立创作，符合以下条件：

1. 原创性：参赛代码为我们团队原创，未从其他来源直接或间接复制。
2. 独立开发：所有代码均由我们团队成员独立编写，未与其他团队或个人共享、交换或借用代码。
3. 无抄袭行为：我们未将他人代码或公开代码库中的代码直接或稍作修改后用于参赛。
4. 引用规范：如果在代码中使用了第三方库或工具，我们已在代码中明确注明其来源，并遵守相关开源协议。
5. 保密承诺：我们承诺不将其他参赛队伍的代码用于我们的项目，并尊重其他队伍的知识产权。

我们理解并同意，若在比赛期间或比赛后被发现违反上述声明，我们的参赛资格将被取消，所获奖项将被撤销，并承担相应的责任。

参赛队员签名：

带队教师签名：

日 期：

## 关于技术报告使用授权的说明

本人完全了解 2025 中国机器人大赛暨 RoboCup 中国赛关于保留、使用技术报告和研究论文的规定，即：参赛作品著作权归参赛者本人所有，比赛组委会可以在相关主页上收录并公开参赛作品的设计方案、技术报告以及参赛模型的视频、图像资料，并将相关内容编纂收录在组委会出版论文集中。

参赛队员签名：

带队教师签名：

日 期：

## 一、基本信息（必填）

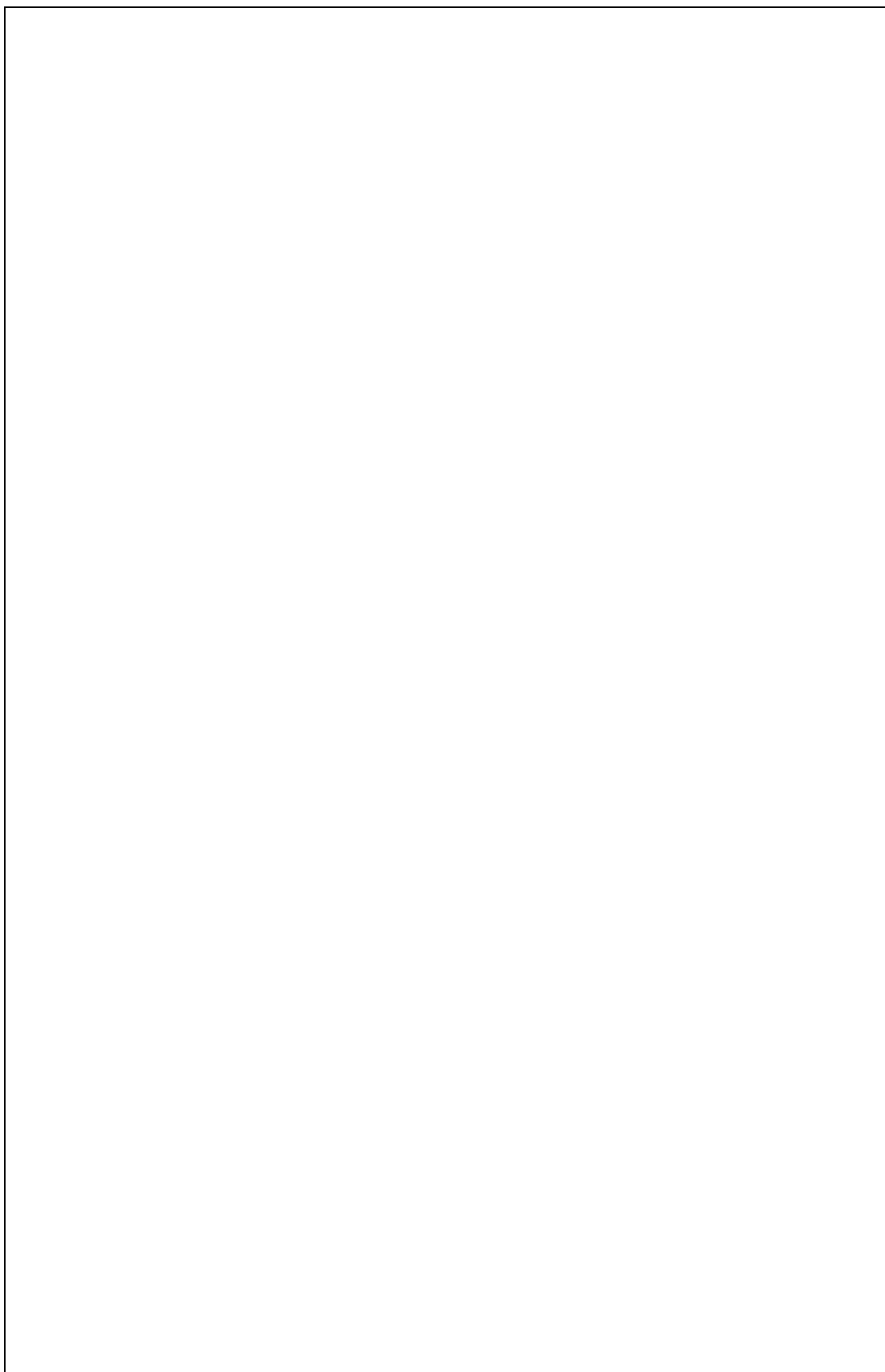
### 1、队伍介绍

### 2、机器人功能展示视频介绍

### 3、参赛软硬件系统介绍

主要内容为测试用笔记本电脑软硬件配置说明；参赛软件的算法框架（描述设计思路、模块划分和实现方法等，鼓励队伍在文档中展示独特的技术优势）、核心功能（关键算法和实现步骤等，说明各功能模块的相互关系及其在整体系统中的作用）、核心代码片段（部分核心代码片段，特别是创新性较强的部分，可以将一些具体参数、数据等隐藏）

## 二、贡献证明

A large empty rectangular box with a thin black border, intended for providing contribution proof. The box is currently blank.